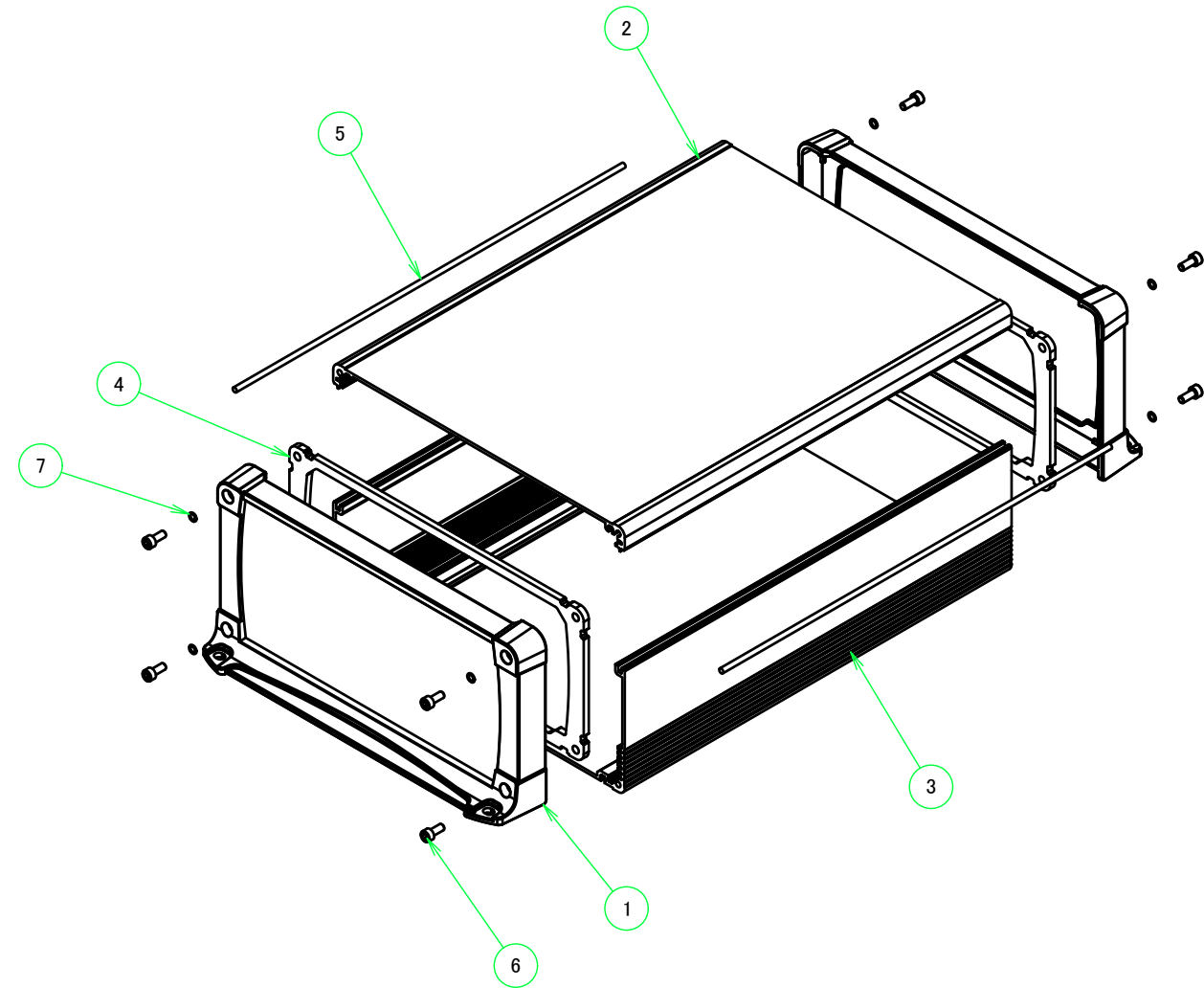
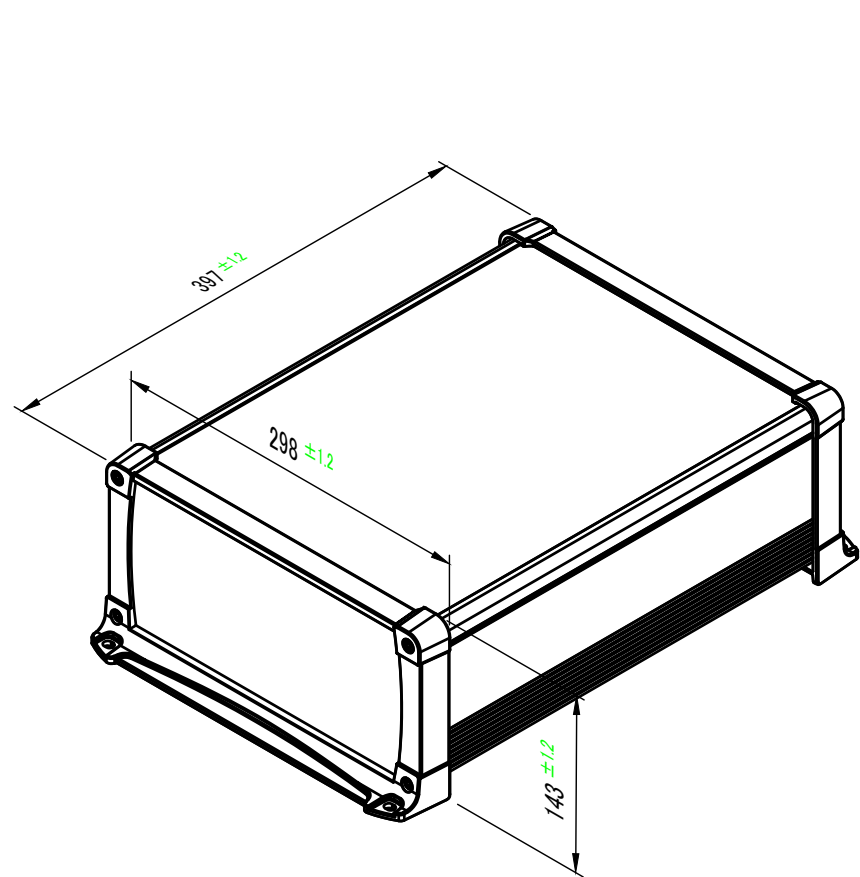


■テクニカルデータ / Technical Data■	
保護等級 / Protection class	IP54
使用温度範囲 / Operating temperature	-10°C~+60°C
締付トルク / Recommended torque	0.8N・m~0.9N・m

構成内容 / Components				
No.	名称 / Part name	数量 / Pcs	材質 / Material	色・表面処理 / Color・Finish
1	フランジ付側板 / Flanged end panel	2	PC + ABS樹脂 (UL94V-0 主成分) PC + ABS Flame-resistant	塗装無 : ブラック, グレー / Black, Gray ・ Unpainted 塗装付 : ネイビー / Navy ・ Painted
2	上カバー / Top cover	1	アルミ押出材 A6063S-T5 Extruded aluminium A6063S-T5	シルバー, ブラック・アルマイト & クリア塗装 Silver, Black ・ anodized with clear coating
3	下カバー / Bottom cover	1	アルミ押出材 A6063S-T5 Extruded aluminium A6063S-T5	シルバー, ブラック・アルマイト & クリア塗装 Silver, Black ・ anodized with clear coating
4	ガスケット / Panel gasket	2	EPDMスポンジ / EPDM sponge	ブラック / Black
5	カバー用ガスケット / Cover gasket	2	シリコンスポンジ / Silicone sponge	ホワイトグレー / White gray
6	取付ビス(六角穴付M5×12) Screw (Hexagonal M5-12)	8	ステンレス Stainless steel	無処理 Unfinished
7	Oリング / O-ring	8	NBR / Nitrile rubber	ブラック / Black



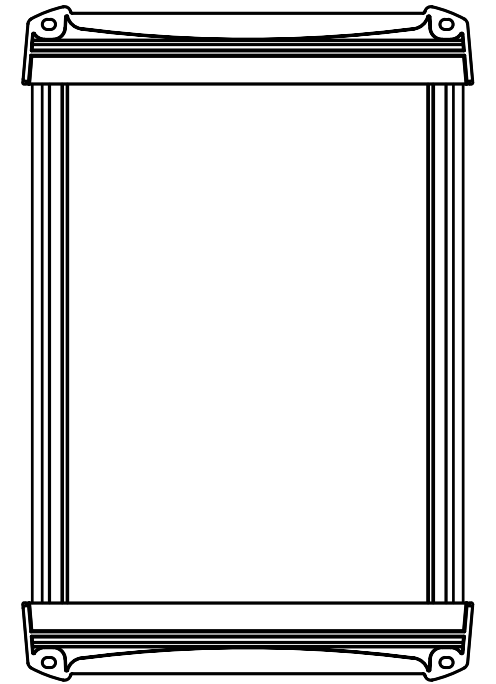
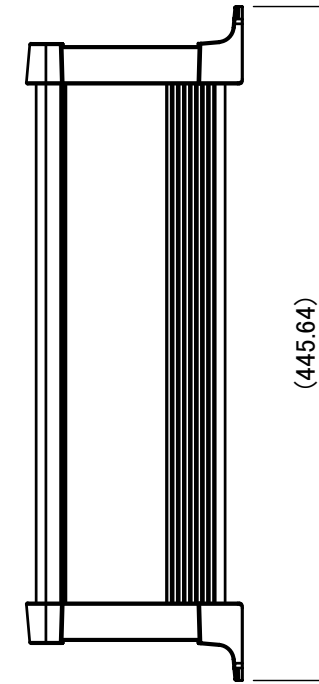
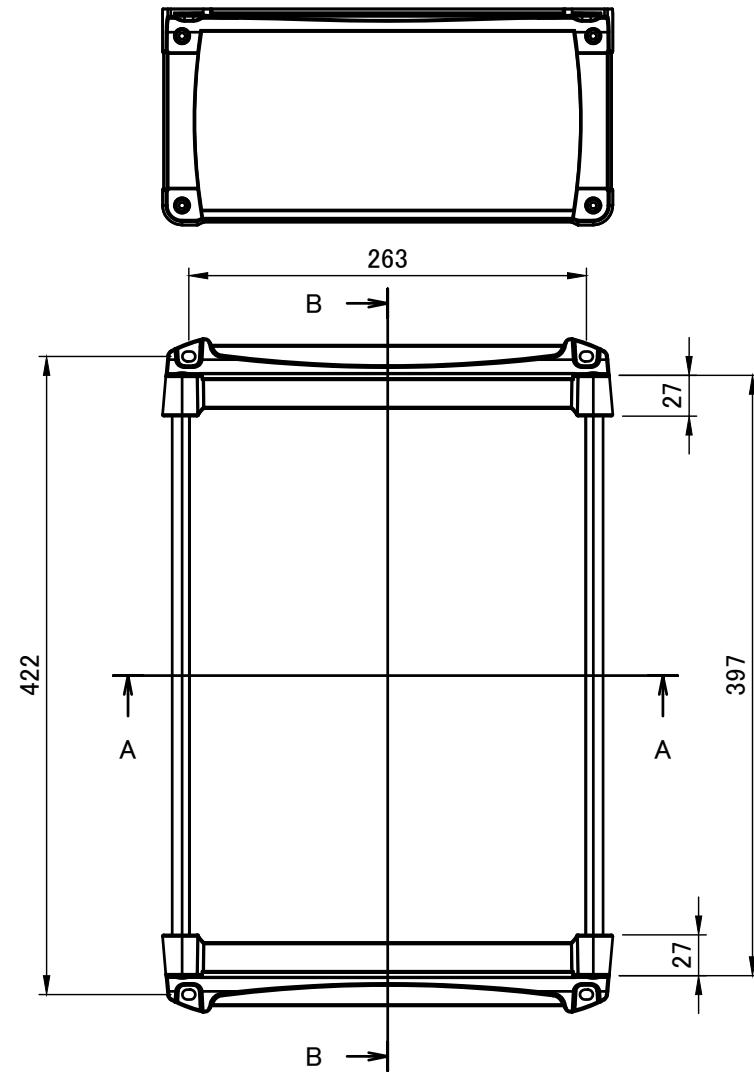
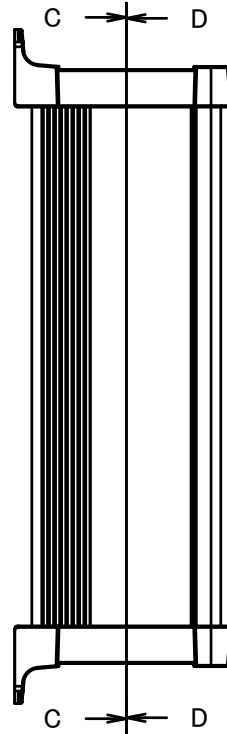
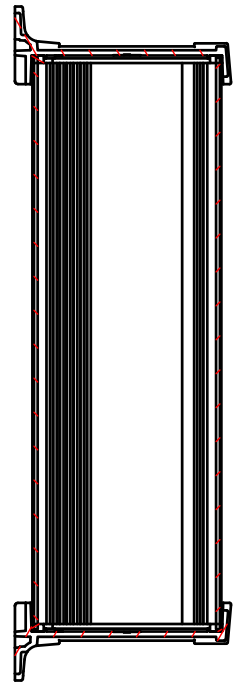
※取付ビスの締付けの強弱によりガスケットが伸縮するためD寸法(全長)は多少変化します。  
 ※Be aware that the entire enclosure length will be slightly shorter even if fastening screws under the recommended torque.

色仕様(型番末尾□□) / Color type		
記号 / Code	上下カバー / Cover	フランジ付側板 / Flanged end panel
SB	シルバー / Silver	ブラック / Black
SG	シルバー / Silver	グレー / Gray
SN	シルバー / Silver	ネイビー / Navy
BB	ブラック / Black	ブラック / Black
BG	ブラック / Black	グレー / Gray
BN	ブラック / Black	ネイビー / Navy

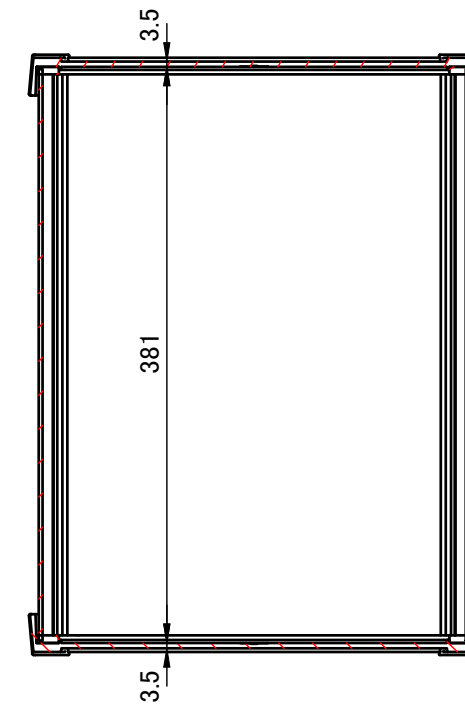
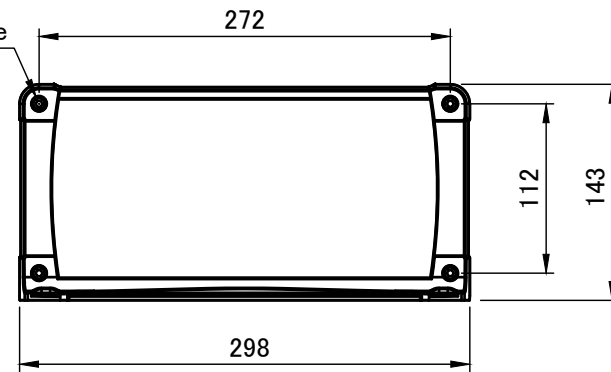
本図面および付帯する部品図の著作権は株式会社タカチ電機工業に帰属します。 / Copyright (C) TAKACHI ELECTRONICS ENCLOSURE CO., LTD. All Rights Reserved.

<b>株式会社タカチ電機工業</b> TAKACHI ELECTRONICS ENCLOSURE CO., LTD.			品名/Title フランジ足付 防水アルミケース IP54 FLANGED ALUMINIUM CASE	尺度/Scale 1:5
承認/Approved 中根	検図/Checked 岡本	製図/Created 大江	型番/Product number EXWF30-14-40□□	
			作成日/Date 2023/10/31	1 / 5

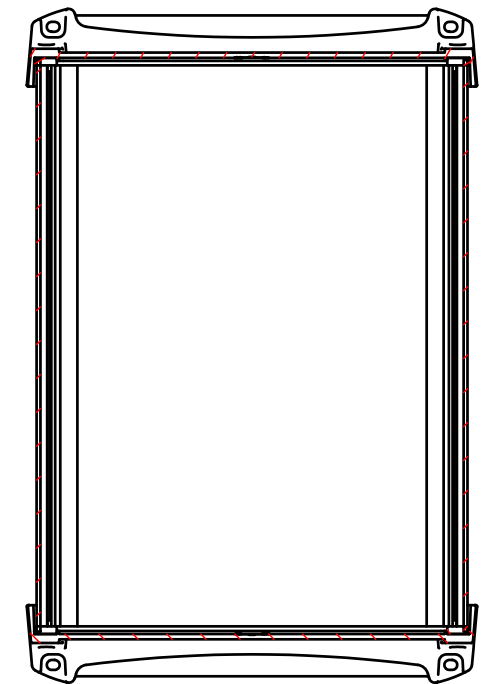
B-B (1:5)



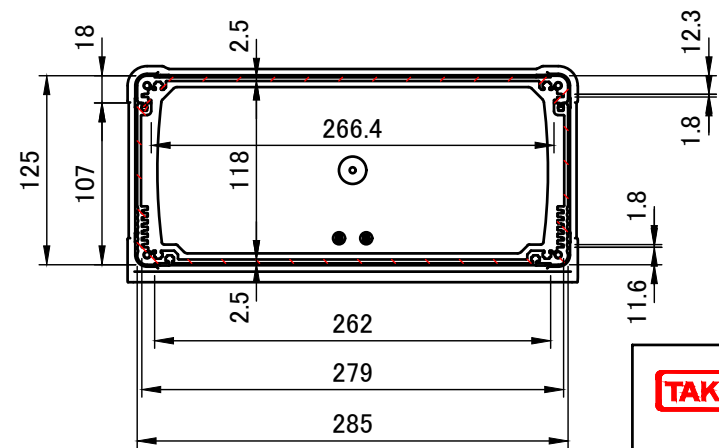
4-M5 六角穴付ボルト  
4-M5 Countersunk hole



C-C (1:5)



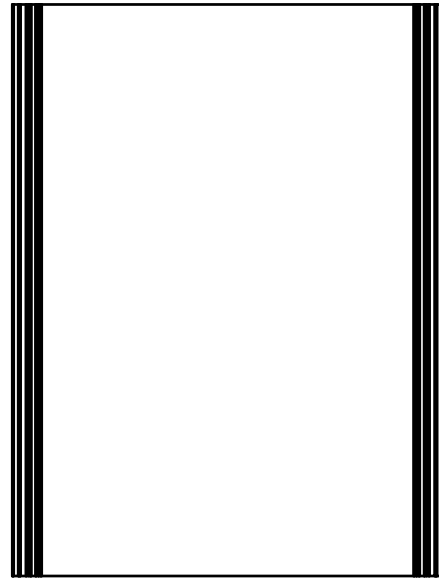
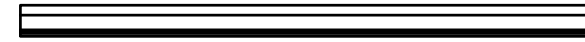
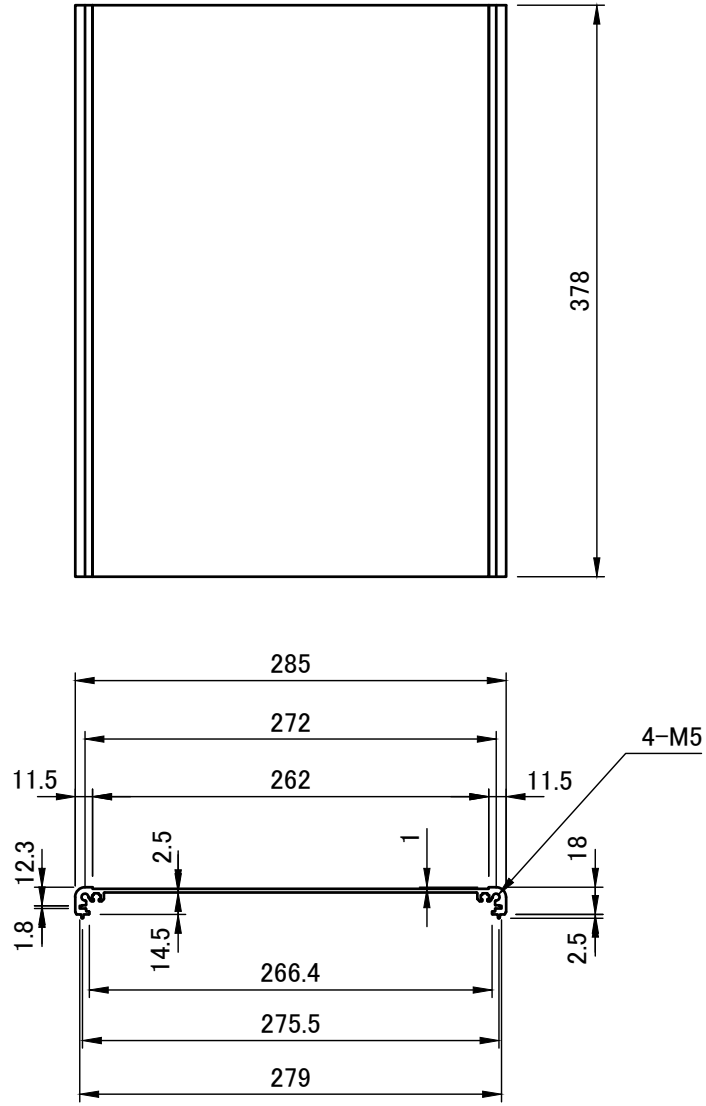
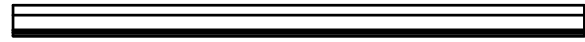
D-D (1:5)

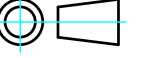


A-A (1:5)

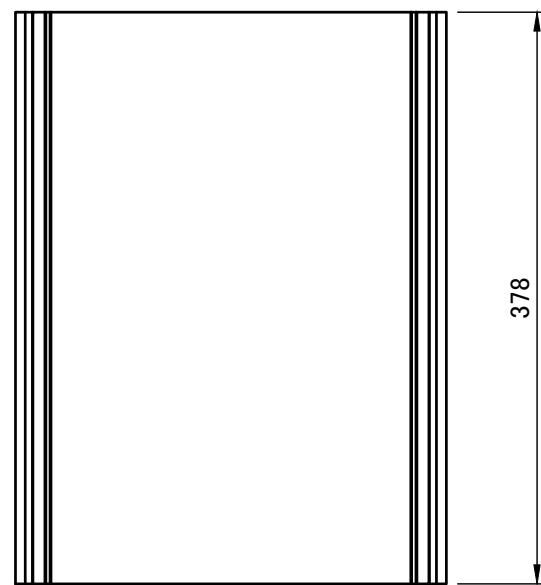
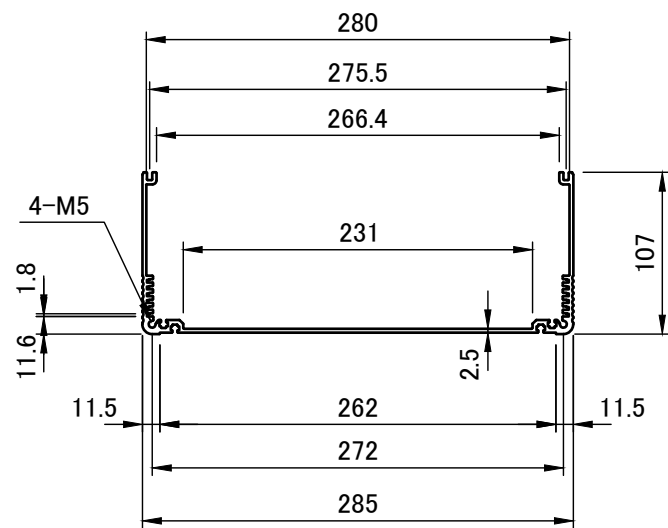
<b>株式会社タカチ電機工業</b> TAKACHI ELECTRONICS ENCLOSURE CO., LTD.			品名/Title フランジ足付 防水アルミケース IP54 FLANGED ALUMINIUM CASE	尺度/Scale 1:5
承認/Approved	検図/Checked	製図/Created	型番/Product number EXWF30-14-40□□	
中根	岡本	大江	作成日/Date 2023/07/06	2 / 5


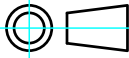
上カバー / Top cover



 株式会社タカチ電機工業 TAKACHI ELECTRONICS ENCLOSURE CO., LTD.			品名/Title 上カバー TOP COVER	 尺度/Scale 1:5
承認/Approved 中根	検図/Checked 岡本	製図/Created 大江	型番/Product number W300-D378	
			作成日/Date 2021/07/13	3 / 5

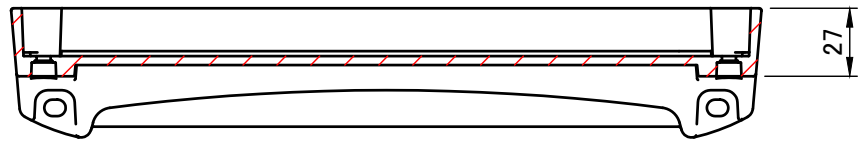
下カバー / Bottom cover



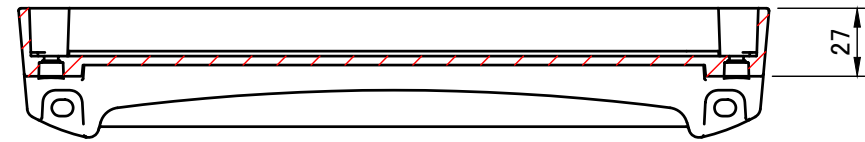
 株式会社タカチ電機工業 TAKACHI ELECTRONICS ENCLOSURE CO., LTD.			品名/Title 下カバー BOTTOM COVER	 尺度/Scale 1:5
承認/Approved 中根	検図/Checked 岡本	製図/Created 大江	型番/Product number W300-H140-D378	
			作成日/Date 2021/07/13	4 / 5

# フランジ付側板 / Flanged end panel

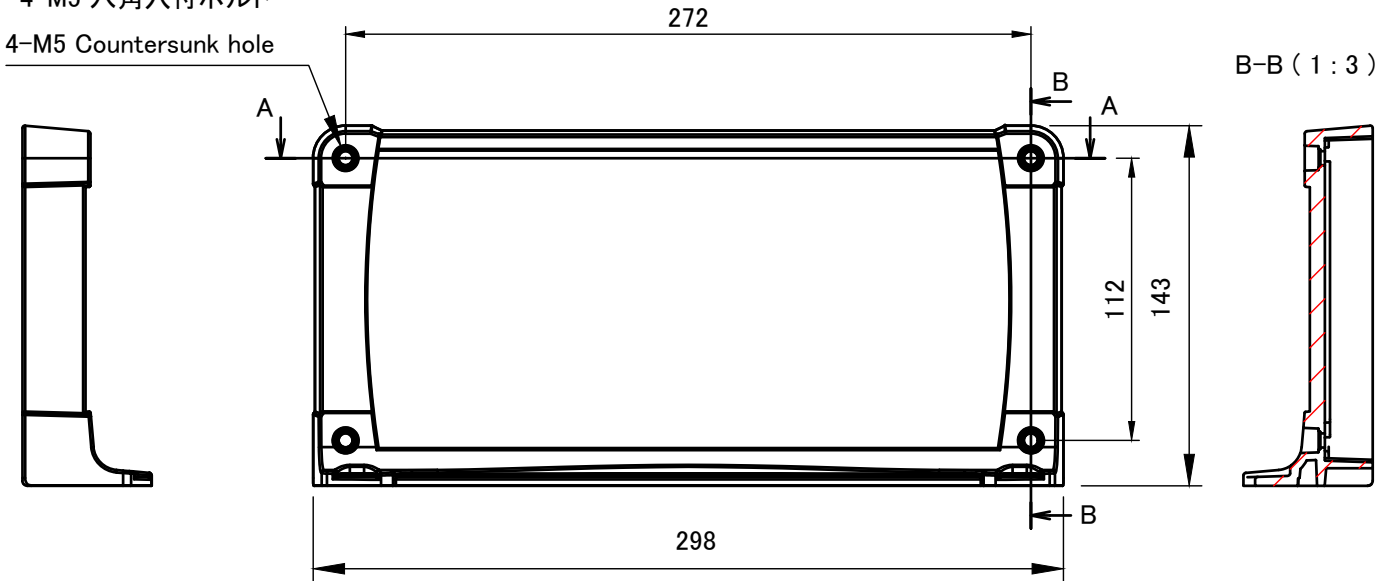
A-A (1:3)



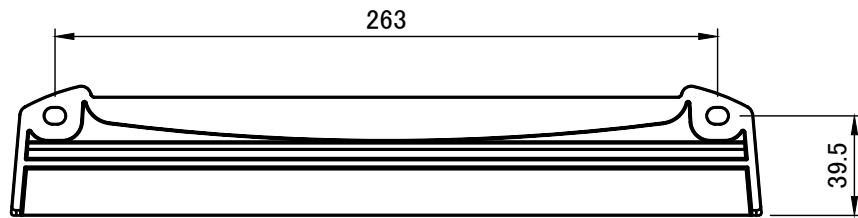
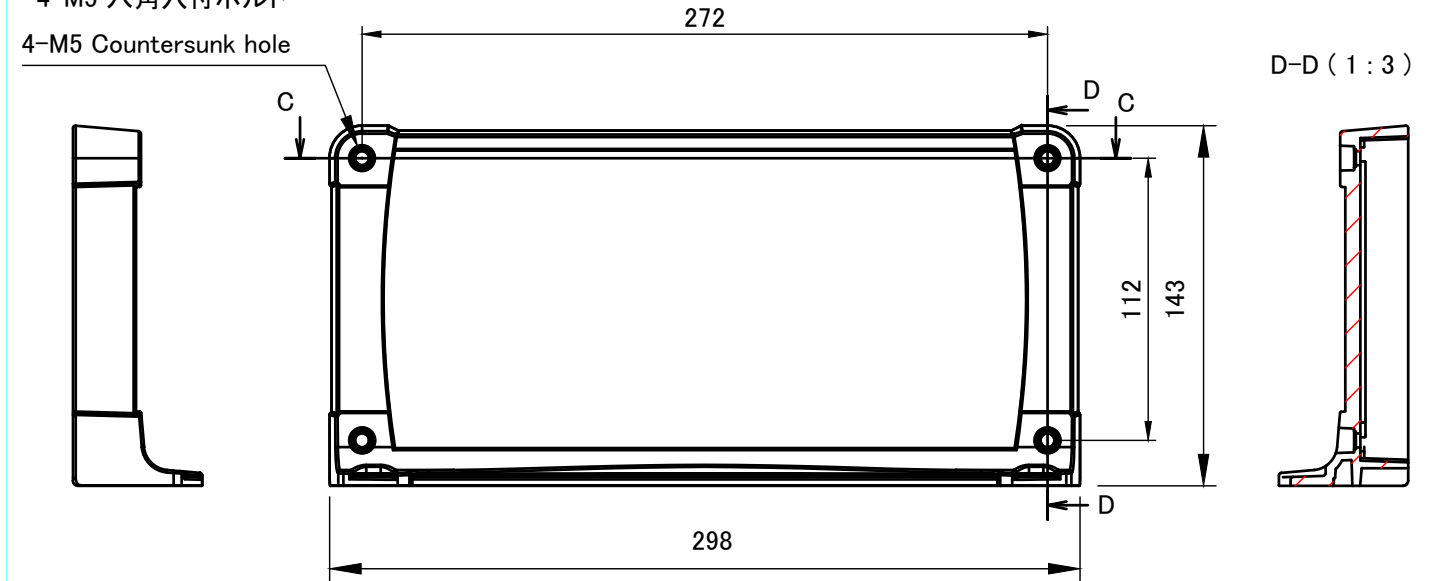
C-C (1:3)



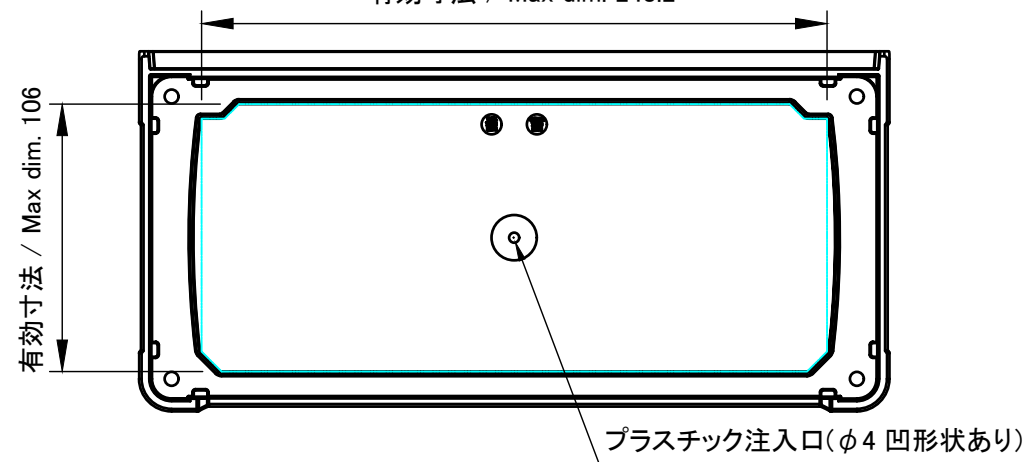
4-M5 六角穴付ボルト  
4-M5 Countersunk hole



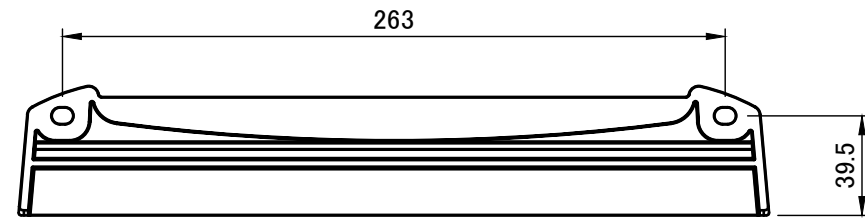
4-M5 六角穴付ボルト  
4-M5 Countersunk hole



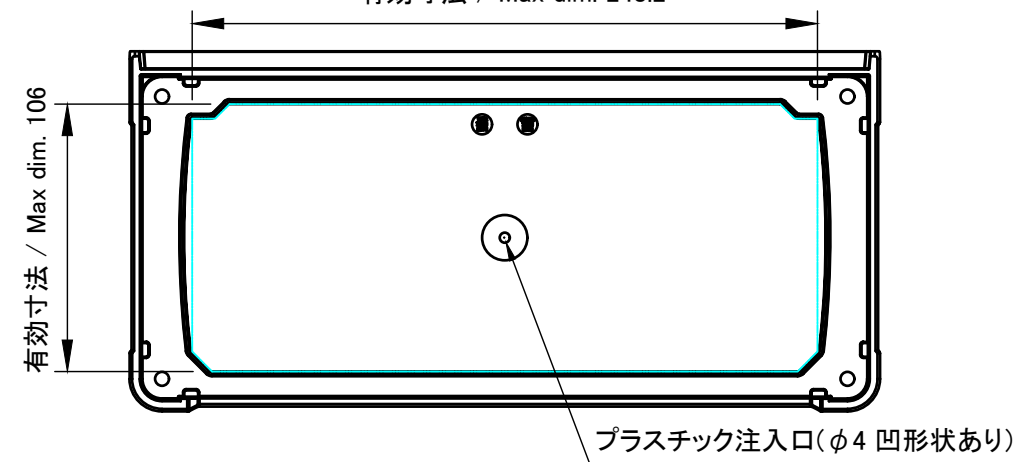
有効寸法 / Max dim. 248.2



プラスチック注入口(φ4 凹形状あり)



有効寸法 / Max dim. 248.2



プラスチック注入口(φ4 凹形状あり)

<b>株式会社タカチ電機工業</b> TAKACHI ELECTRONICS ENCLOSURE CO., LTD.			品名/Title <b>フランジ付側板</b> FLANGED END PANEL	尺度/Scale 1:3
承認/Approved	検図/Checked	製図/Created	型番/Product number <b>W300-H140</b>	
中根	岡本	大江	作成日/Date 2022/07/26	5 / 5